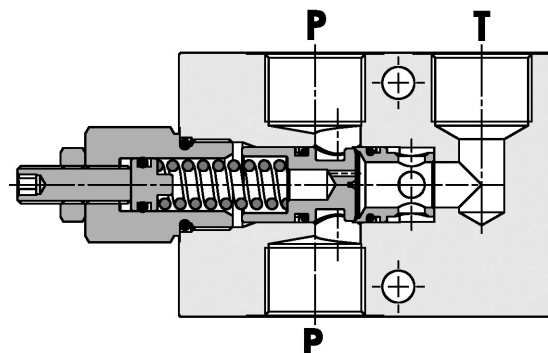
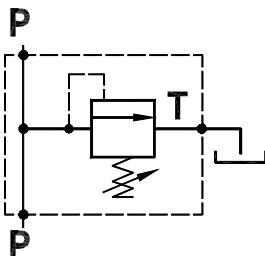




Valvola di regolazione pressione, azione diretta, ad area differenziale
Direct acting, differential piston, relief valve

Rev.01-2010/02

**SPECIFICHE TECNICHE**

Materiali: cartuccia in acciaio zincato, parti interne in acciaio trattato termicamente. Corpo in lega di alluminio.

Portata: 100 l/min

Taratura max.: 350 bar

Pressione max.: 250 bar

Regolazione pressione: mediante vite

Peso: 1,000 Kg

TECHNICAL SPECIFICATIONS

Materials: cartridge in steel zinc plated, internal parts are in hardened steel. Body is in high strength aluminium alloy.

Rated flow: 100 l/min

Max. setting: 350 bar

Max. Pressure: 250 bar

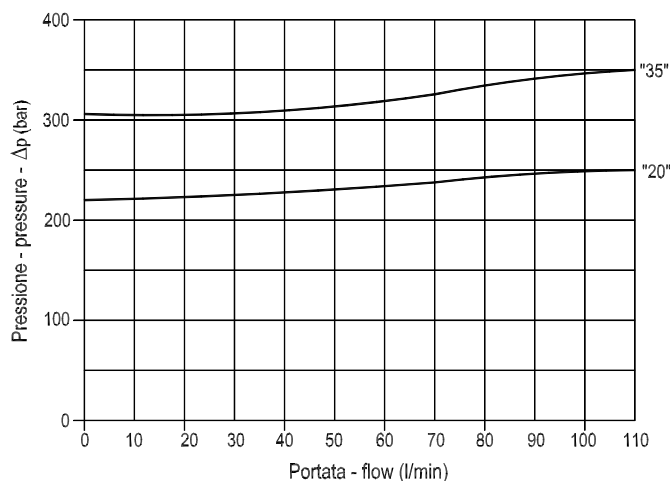
Adjustment means: leakproof screw

Weight: 1,000 Kg

DIAGRAMMA PERDITE DI CARICO - PRESSURE DROP CURVES

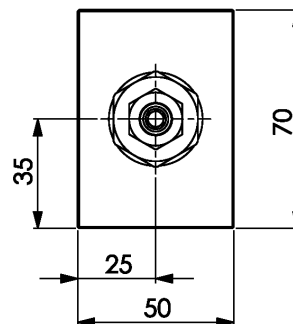
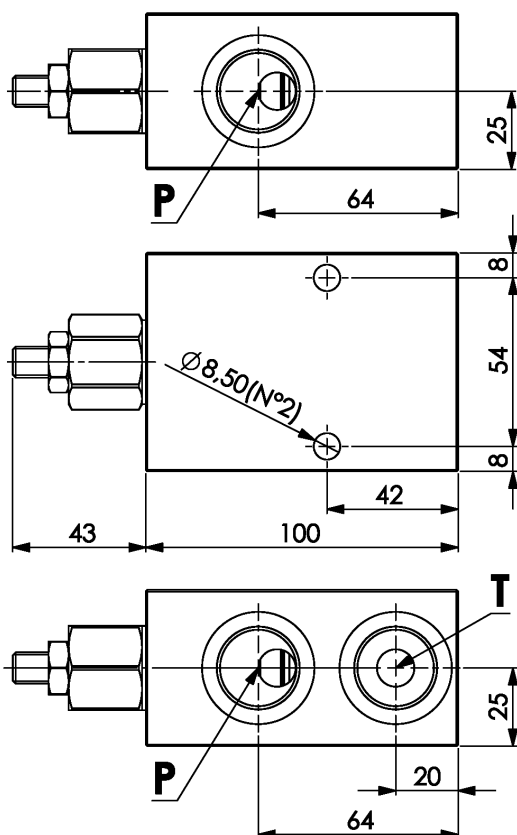
Viscosità olio 24 mm²/sec. (3,5 °E)
 Temperatura 50 °C

Oil viscosity 24 mm²/sec. (3,5 °E)
 Temperature 50 °C



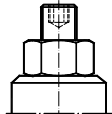
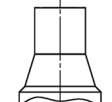
Valvola di regolazione pressione, azione diretta, ad area differenziale
Direct acting, differential piston, relief valve

Rev.01-2010/02



P-T: 3/4" BSP
1/2" BSP

MOLLE - SPRINGS				*
Codice Code	Campo taratura min.-max. bar Adjustable pressure range bar	Increment. press. bar/giro vite Pressure increase bar/turn	Taratura standard bar Standard setting bar	Colore Color
20	60 - 210	70	170	Verde Green
35	80 - 350	120	280	Rosso Red

REGOLAZIONI - ADJUSTEMENTS		*
Codice Code	Tipo - Type	
P	Vite esterna con esagono incassato Leakproof hex. socket screw	
Z	Cappello antimanomissione Tamperproof cap	

ESEMPIO DI ORDINAZIONE - ORDERING CODE EXAMPLE

F P M **A** **1 0 0** **C B** **P** **3 / 4** **2 0**

* P/Z:
Regolazioni - Adjustements

"20" / "35":
Campi di taratura pressione - Adjustable pressure range *

1/2 = 1/2" BSPP
 * 3/4 = 3/4" BSPP
 Connessioni P/T - P/T port sizes